

# PANEL DETAILS.

## パネル標準ディテール集

---

**The Standard Details of EKC Panels**

**株式会社イーケーシー**

**クリーンパネル事業部**

## ■ CONTENTS.

I . パネル詳細図	1 標準天井吊部材
	2 壁-天井パネル取合図
	3 間仕切パネル断面図
	4 壁コーナー・端部取合図
II . 製品仕様	5 「ek-A」断熱不燃パネル
	6 「ek-B」不燃パネル
	7 「ek-C」断熱パネル
	8 「ek-E」ノーマルパネル
	9 「ek-V」片面パネル

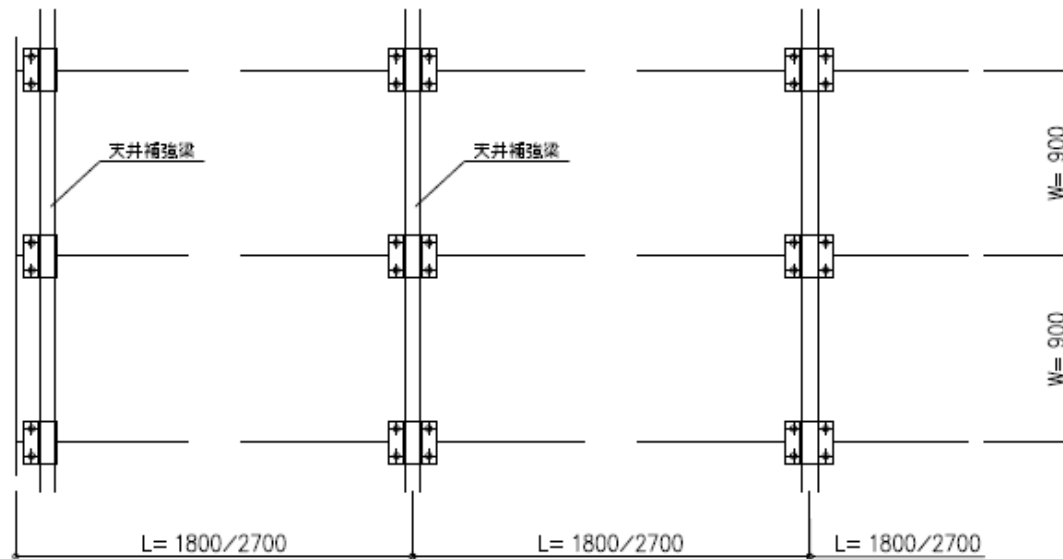
III. 建具仕様	10 AT (エアタイト) ドア
	11 一般 (ノンタイト) ドア
	12 スライド扉 (自動・手動)
	13 取外し (脱着) パネル
	14 天井点検小扉
	15 FIX (嵌め殺し) 窓
IV. その他詳細図	16 コンセント・スイッチ
	17 段違い天井

【 2014 年 10 月 1 日 更新 】

- 製品仕様は、品質向上のため予告なく変更する場合があります。
- 掲載されている内容を、無断で転載・複製することを禁じます。

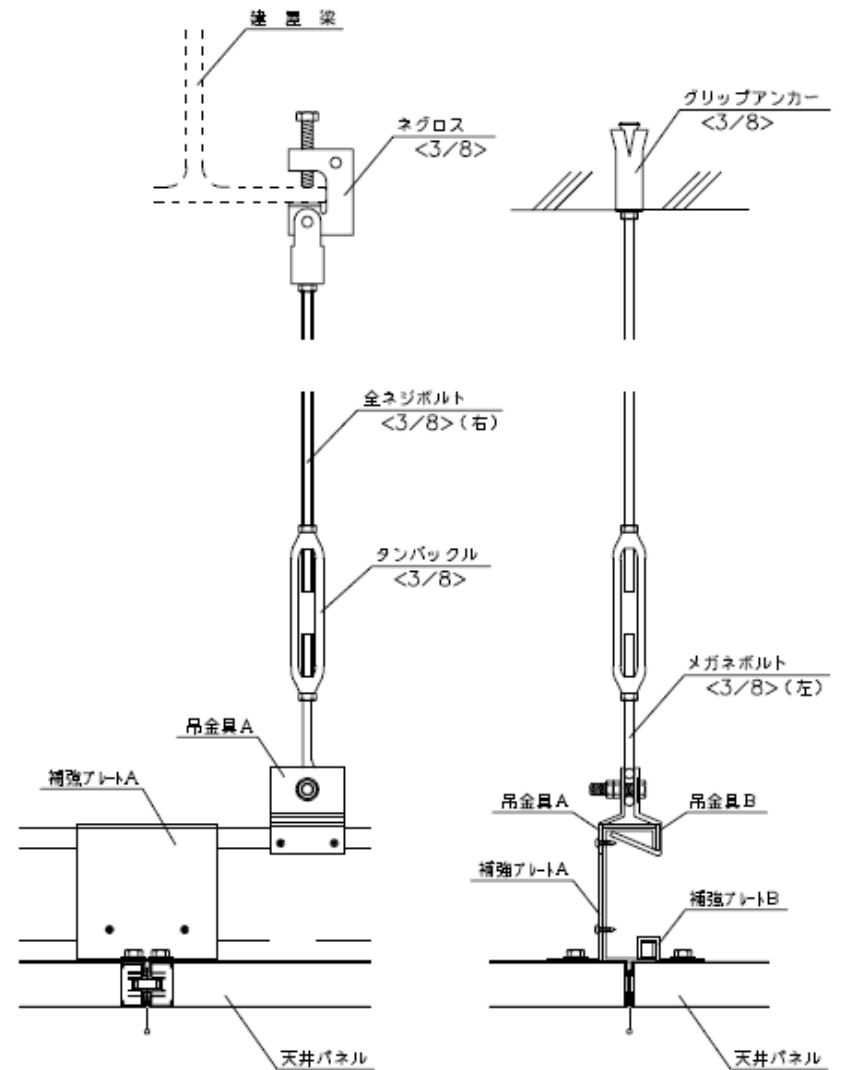
天井パネル外観図

天井パネル標準寸法： 896W×2696L  
896W×1796L



吊部施工例

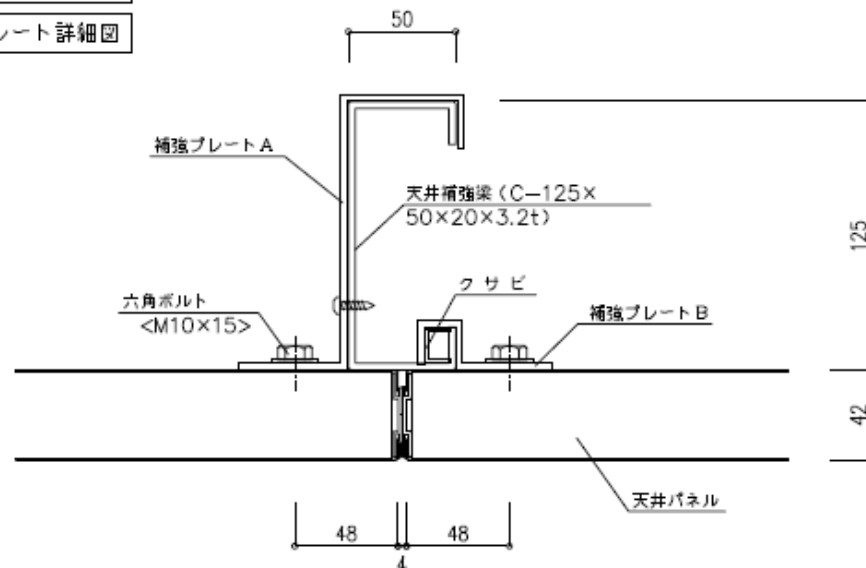
(縮尺：1/5)



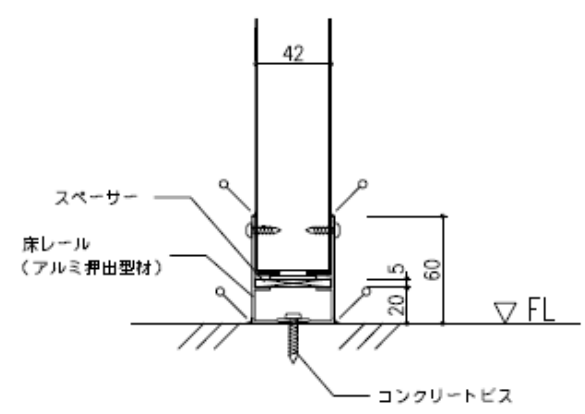
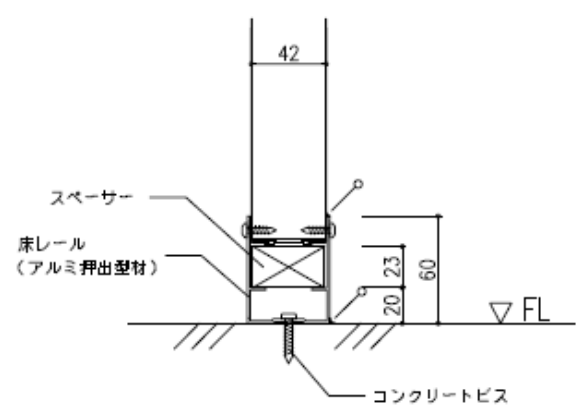
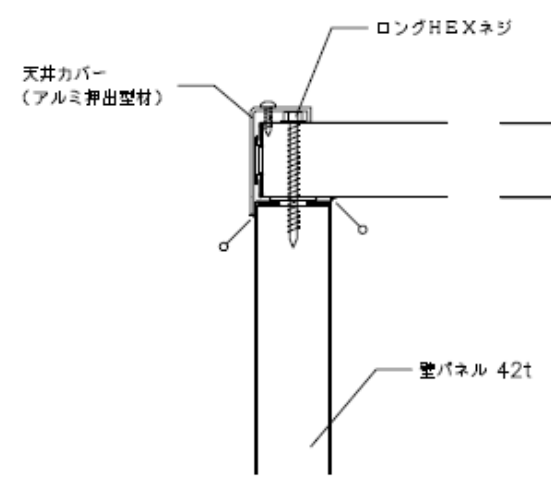
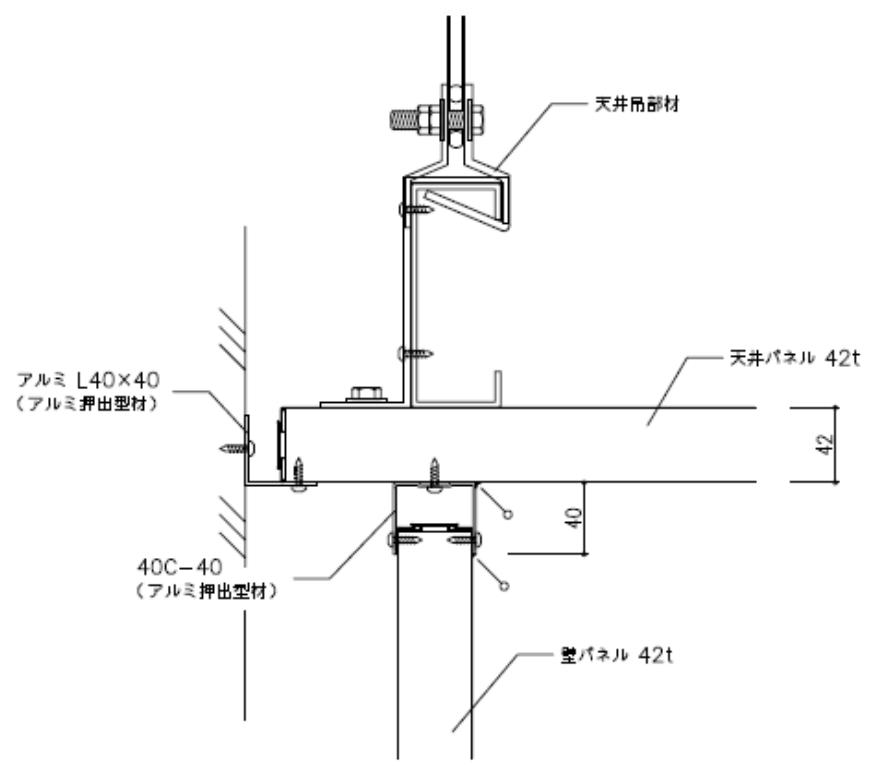
天井補強梁部断面図

(縮尺：2/5)

補強プレート詳細図



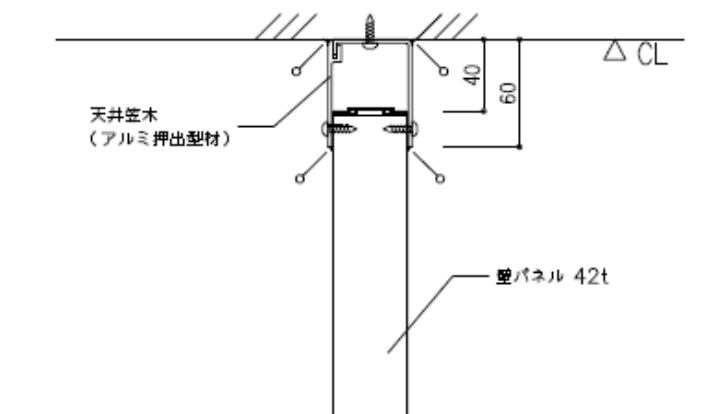
# 壁-天井パネル取合図



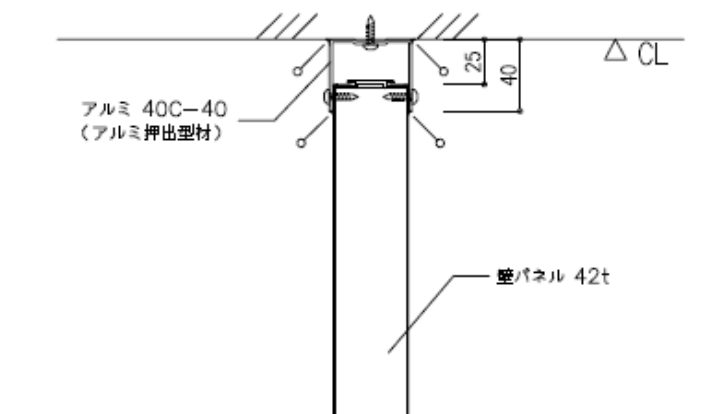
天井パネル優先仕様

標準仕様

備考		

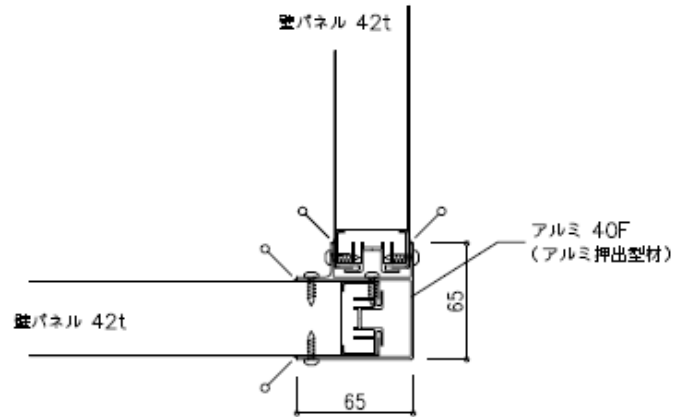


笠木仕様

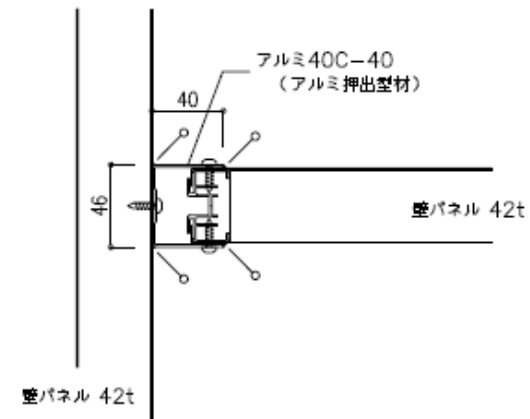


チャンネル笠木  
(ケンドン)仕様

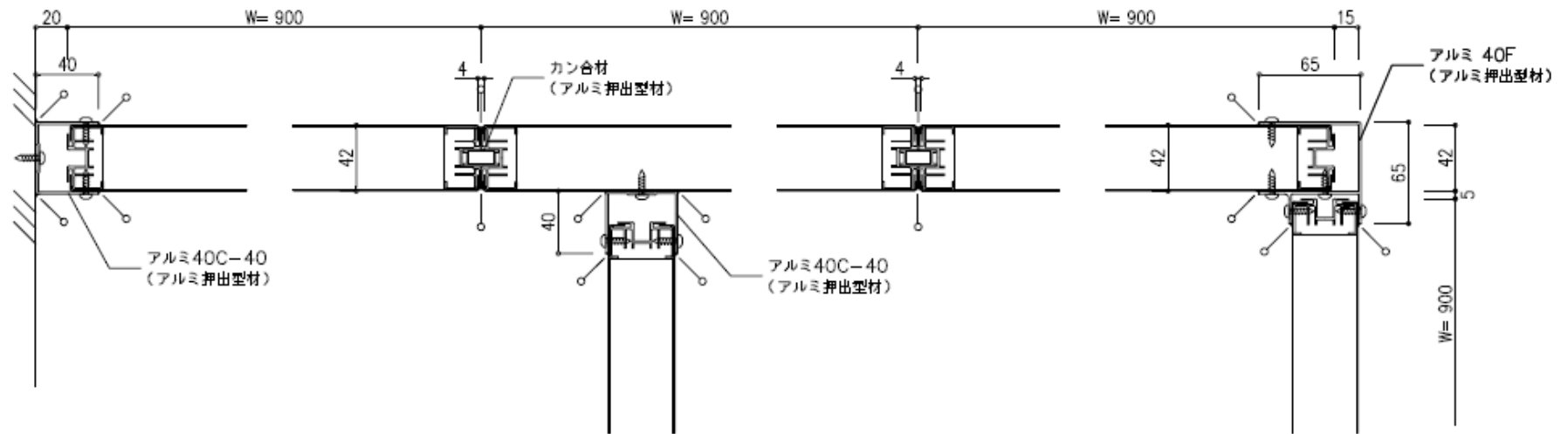
壁コーナー取合図



壁端部取合図



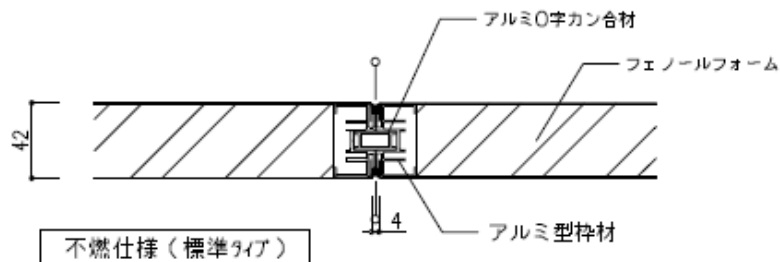
壁パネル 横断面図



備考		

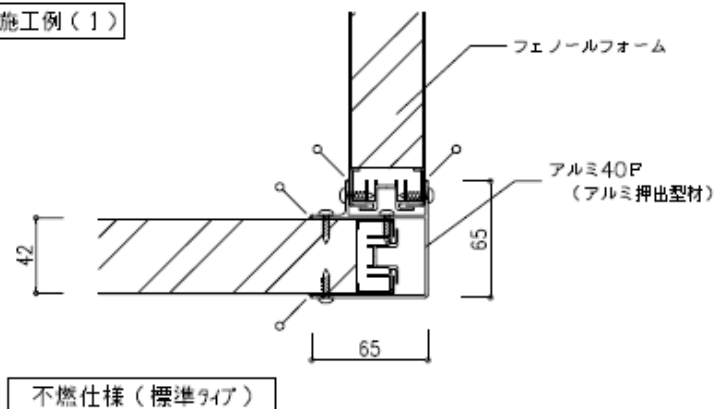
パネル結合部

結合部材例(1)

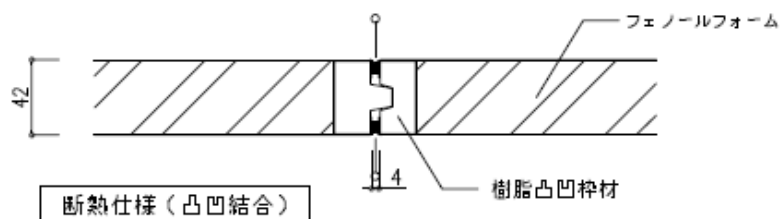


パネルコーナー部

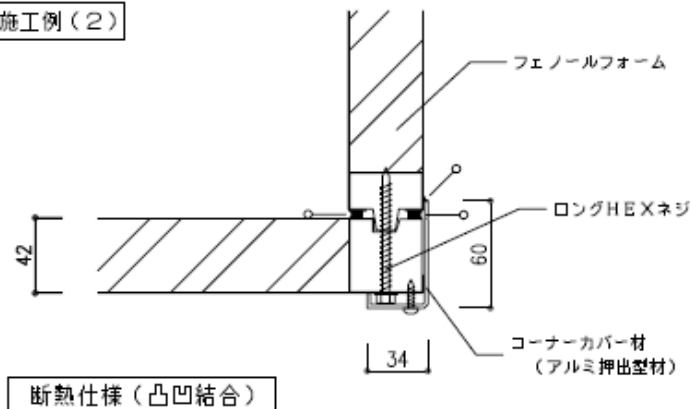
コーナー部施工例(1)



結合部材例(2)



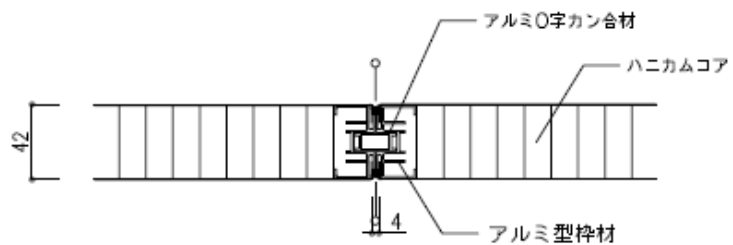
コーナー部施工例(2)



ek-A仕様	
芯材	フェノールフォーム
枠材	a) アルミ型枠材
	b) 樹脂凸凹枠材
パネル厚	42mm

パネル結合部

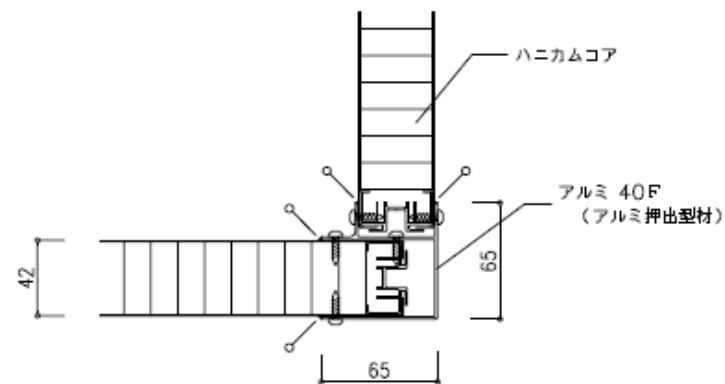
結合部材例(1)



不燃仕様(標準タイプ)

パネルコーナー部

コーナー部施工例(1)



不燃仕様(標準タイプ)

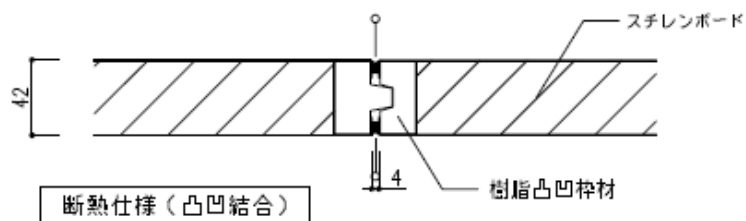
ek-B1・B2 仕様

芯材	B1) セラミックハニカムコア
	B2) HG-ハニカムコア
枠材	アルミ型枠材
パネル厚	42mm



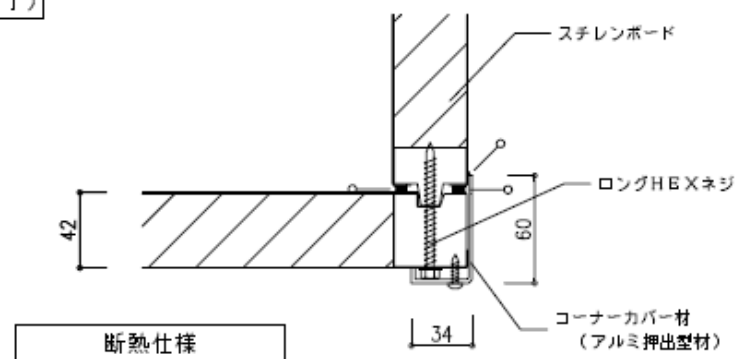
## パネル結合部

### 結合部材例(1)

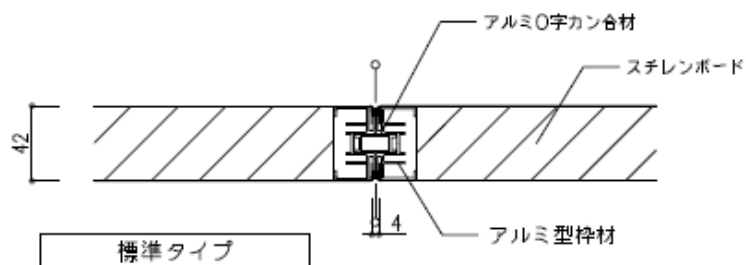


## パネルコーナー部

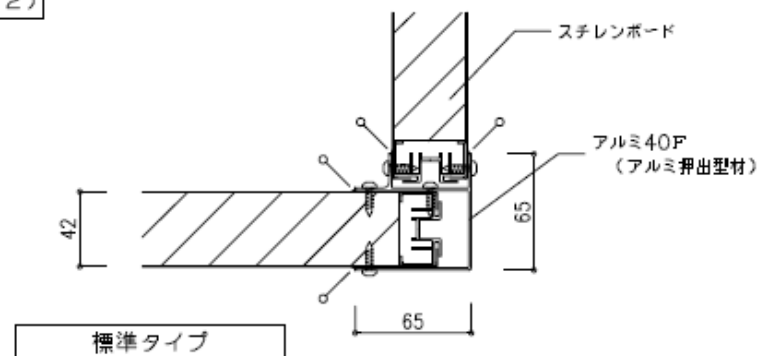
### コーナー部施工例(1)



### 結合部材例(2)



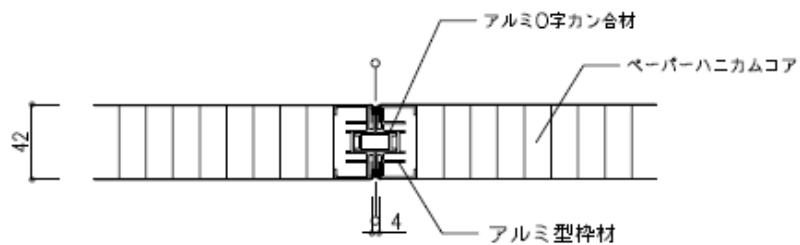
### コーナー部施工例(2)



ek-C仕様	
芯材	スチレンボード
枠材	a) 樹脂凸凹枠材
	b) アルミ型枠材
パネル厚	42mm

パネル結合部

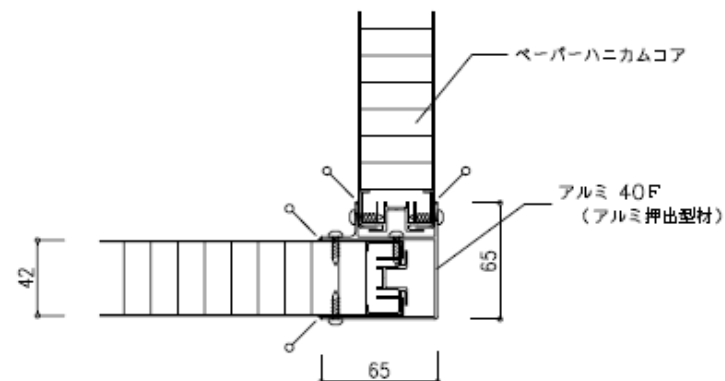
結合部材例(1)



標準タイプ

パネルコーナー部

コーナー部施工例(1)



標準タイプ

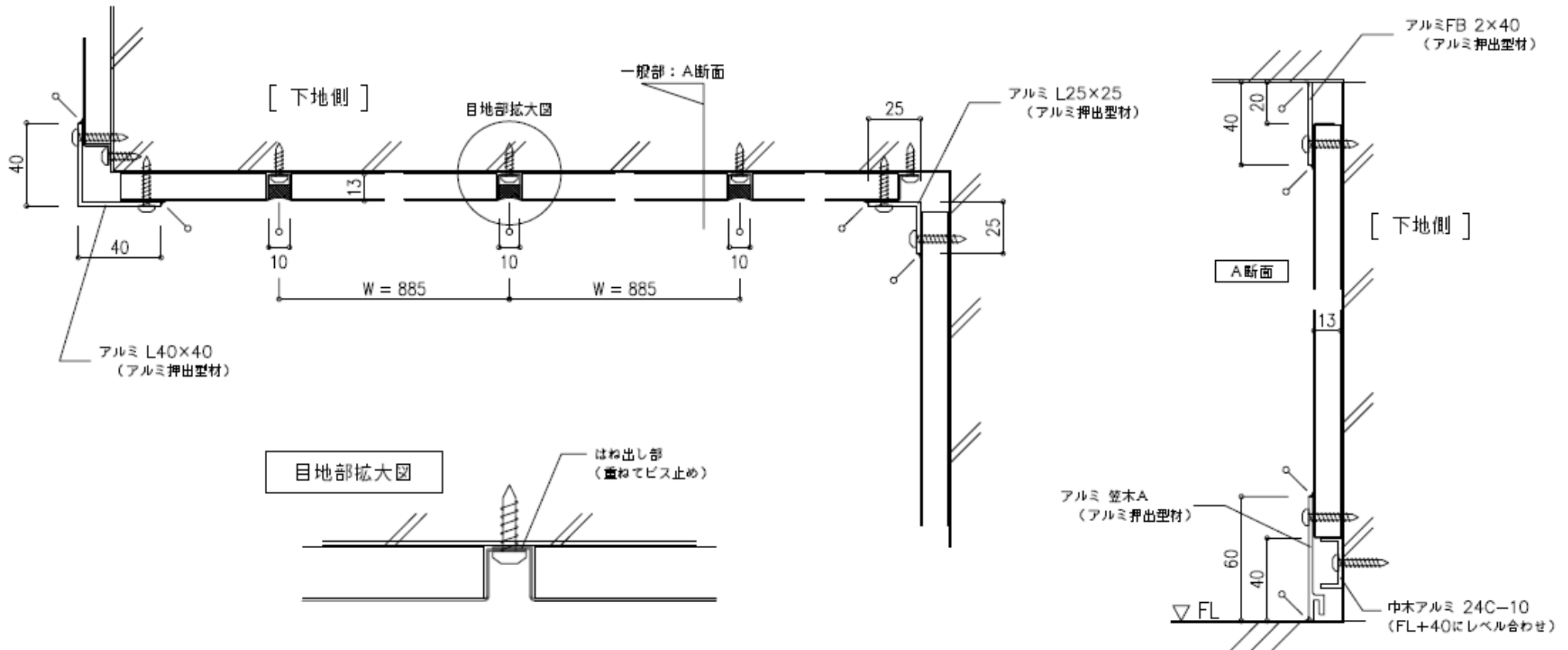
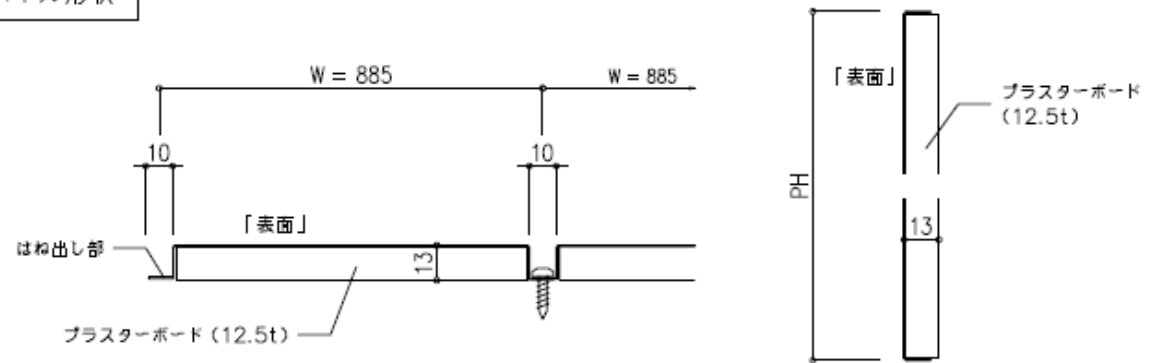
ek-E仕様	
芯材	ペーパーハニカムコア
枠材	アルミ型枠材
パネル厚	42mm

目地: 10mmシリコンシールタイプ

パネル寸法 幅: 885mm (表面材 875mm + 目地 10mm)  
 長さ: 任意 < 2段にする場合、上下段の目地は現場調整の上、シリコンシール処理となります。>

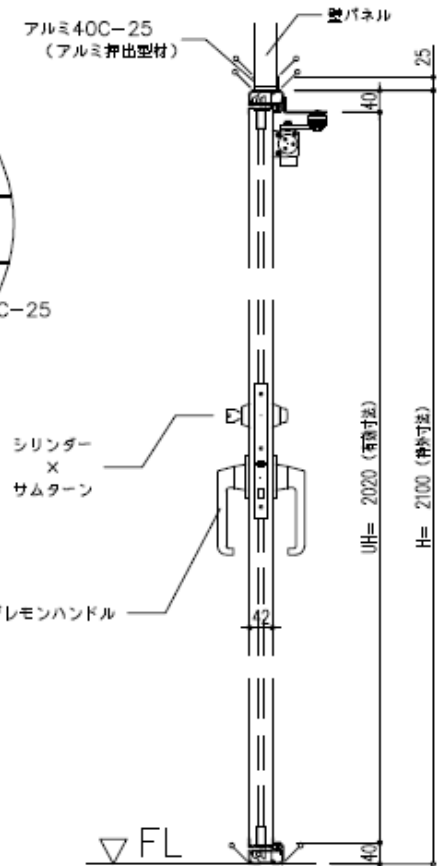
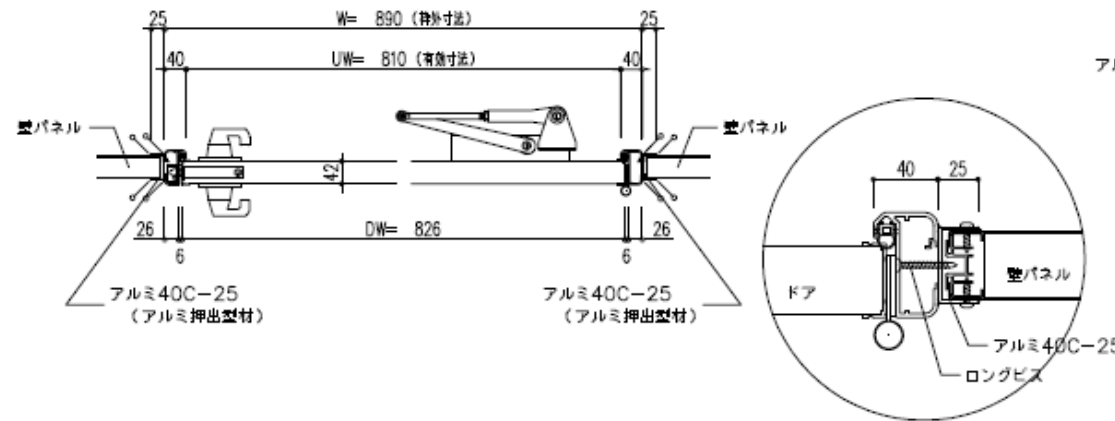
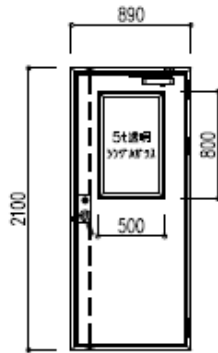
※下地材は、スタッドを組んで頂き、パネル目地部のビスにて固定する方法 (スタッドの幅ピッチの検討要) があります。  
 又、ボードやALC壁に対しては、厚さ1mmの帯板を準備の上、パネル目地幅に合わせて下地壁に固定し、同様にパネル目地部のビスにて固定する方法があります。

パネル形状



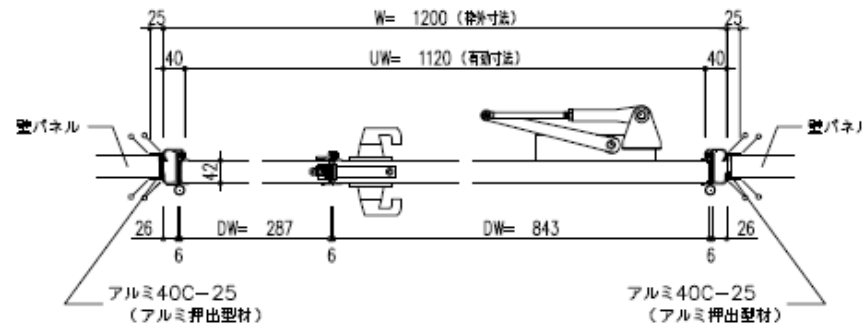
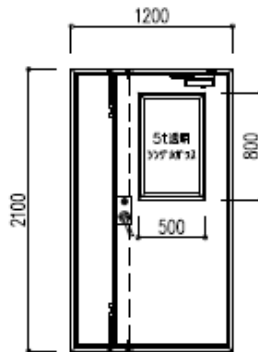
## 片開きドア

標準寸法(枠外):  
890W×2100H



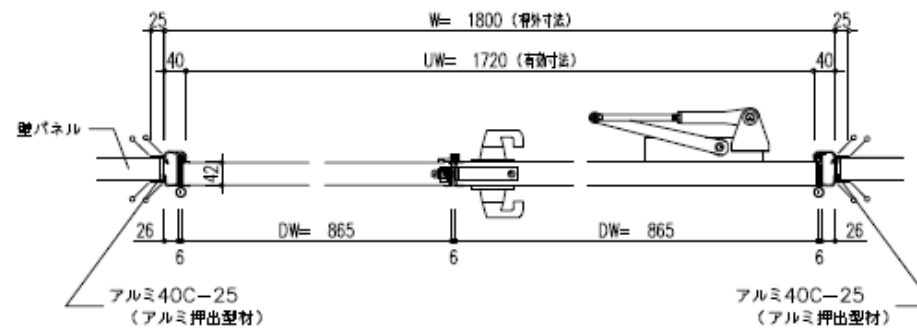
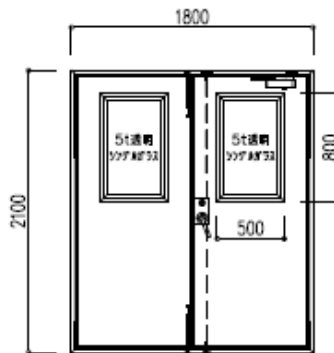
## 親子ドア

標準寸法(枠外):  
1200W×2100H



## 両開きドア

標準寸法(枠外):  
1800W×2100H

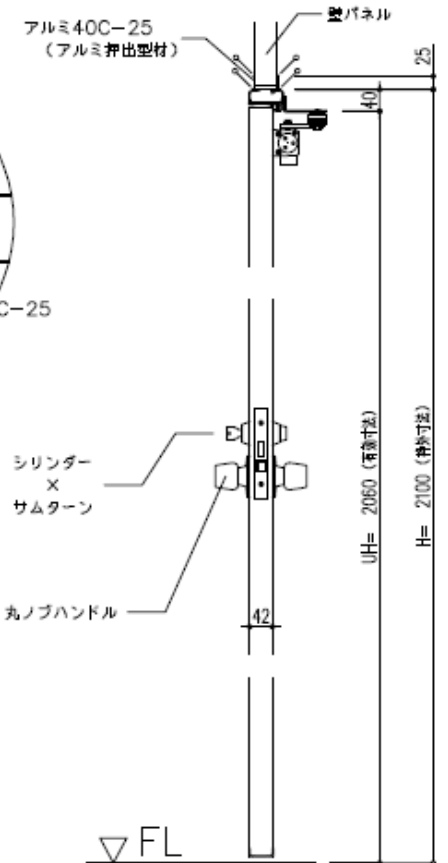
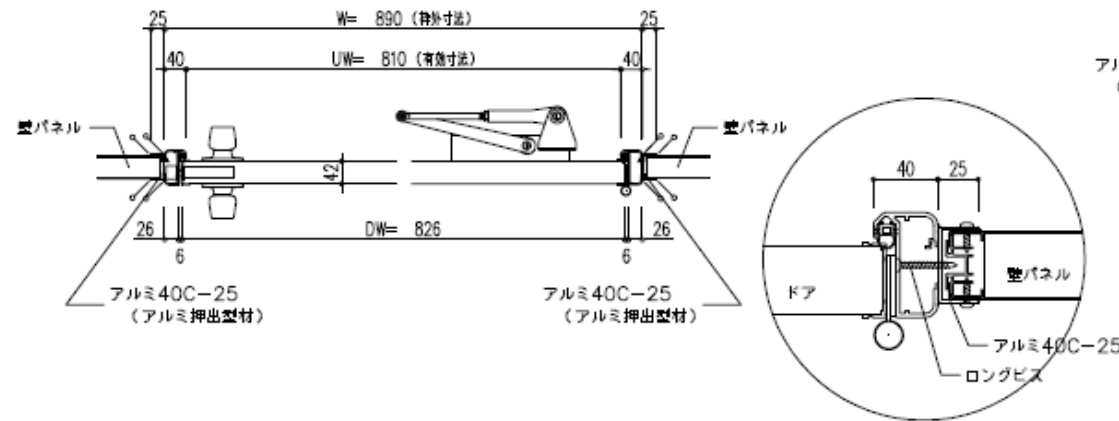
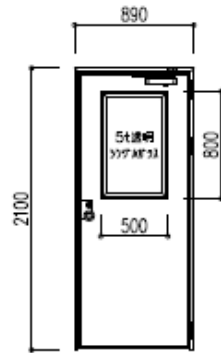


標準仕様	
エアタイト扉	4方枠/DC付
ロック	シリンダー×サムターン
ハンドル	グレモンハンドル (丸アノバー付) = SAT
窓	5t透明シゲAF32 枠外寸法: 500W×800H
ドア厚	42mm

※標準寸法以外のサイズも、もちろん製作可能です。

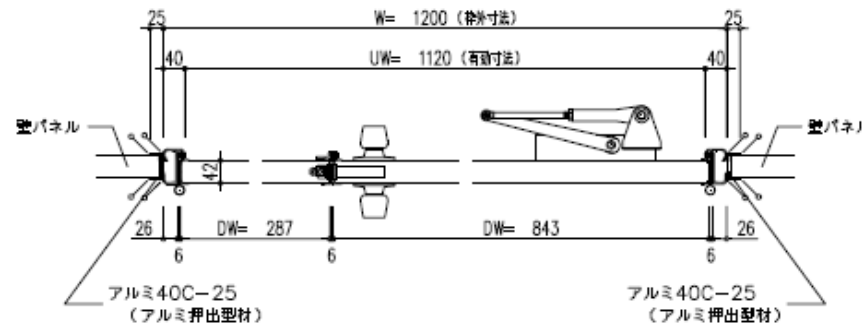
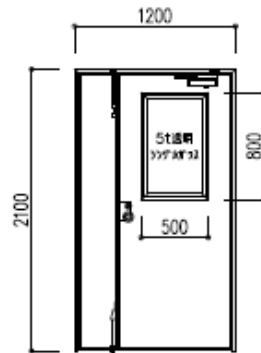
## 片開きドア

標準寸法(枠外):  
890W×2100H



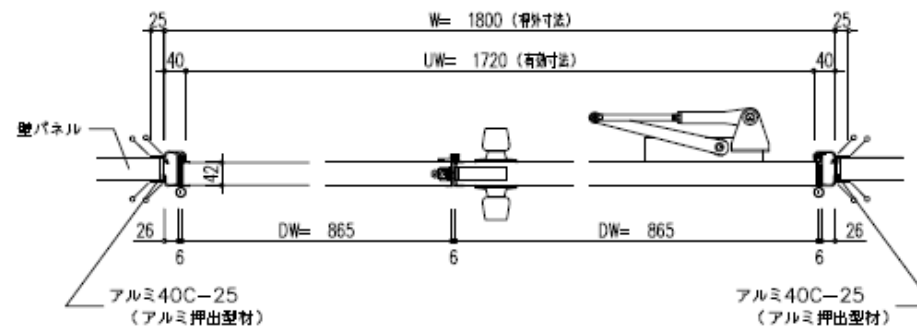
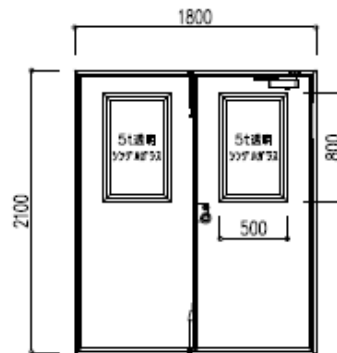
## 親子ドア

標準寸法(枠外):  
1200W×2100H



## 両開きドア

標準寸法(枠外):  
1800W×2100H



標準仕様	
ノンタイト扉	3方枠/DC付
ロック	シリンダー×サムターン
ハンドル	丸ノブ/レバーハンドル
窓	5t透明窓 枠外寸法: 500W×800H
ドア厚	42mm

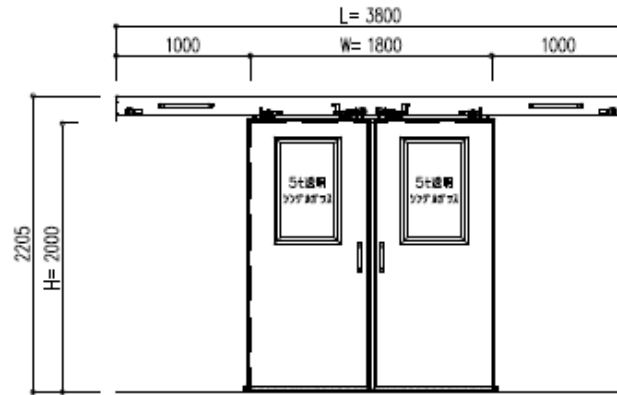
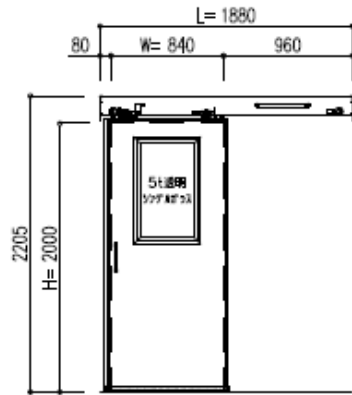
※標準寸法以外のサイズも、もちろん製作可能です。

## 手動スライド扉

(※手動自閉式も可)

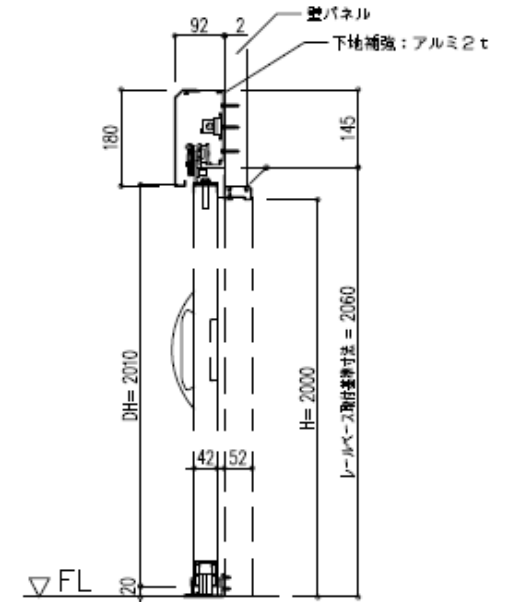
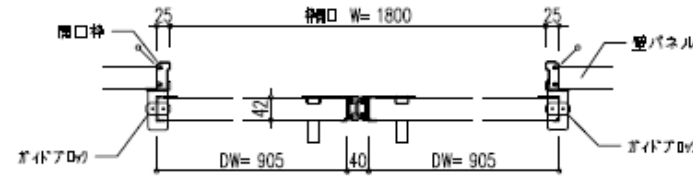
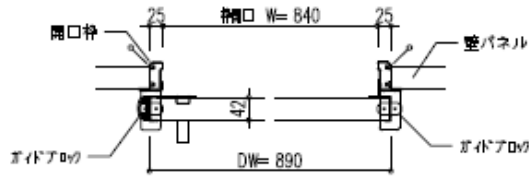
### 片引手動スライド扉

標準寸法(有効):  
840W×2000H  
3方枠/ズレコム付  
窓:5枚透明ツグ窓  
(500W×800H)



### 両引手動スライド扉

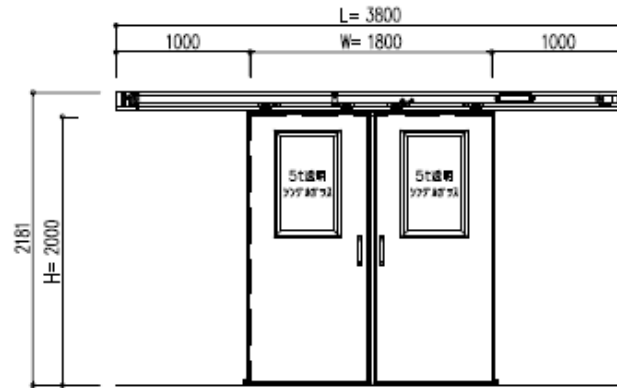
標準寸法(有効):  
1800W×2000H  
3方枠/ズレコム付  
窓:5枚透明ツグ窓  
(500W×800H)



## 自動スライド扉

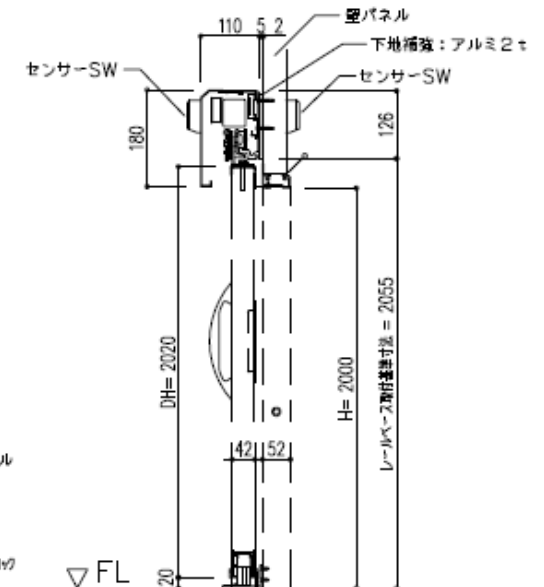
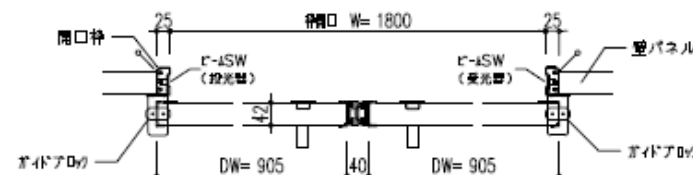
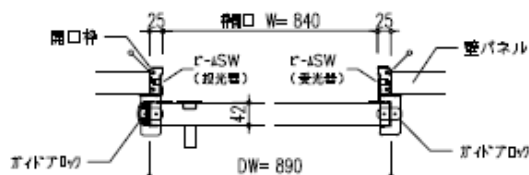
### 片引自動スライド扉

標準寸法(有効):  
840W×2000H  
3方枠/ズレコム付  
窓:5枚透明ツグ窓  
(500W×800H)  
上部センサー



### 両引自動スライド扉

標準寸法(有効):  
1800W×2000H  
3方枠/ズレコム付  
窓:5枚透明ツグ窓  
(500W×800H)  
上部センサー

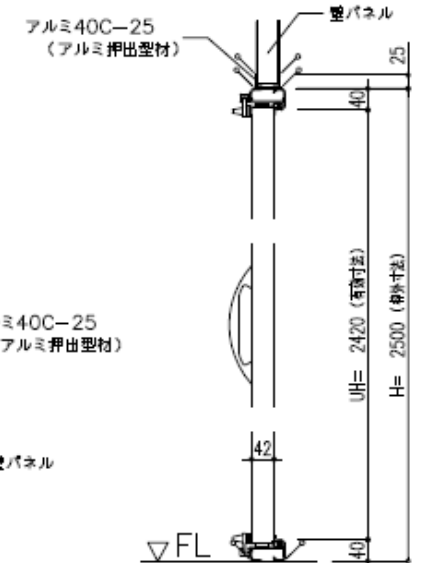
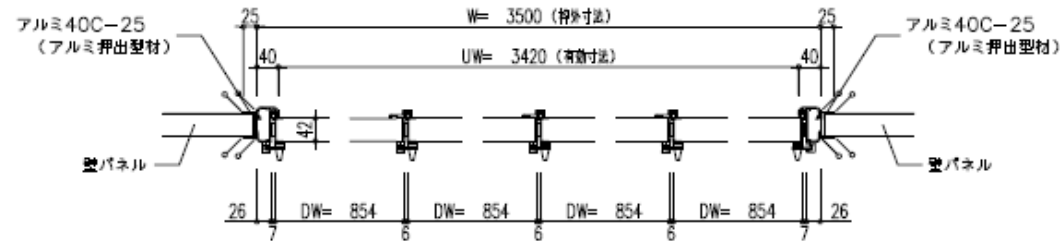
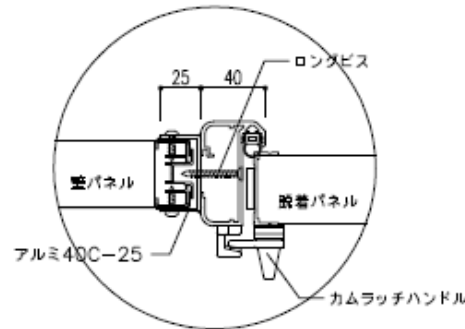
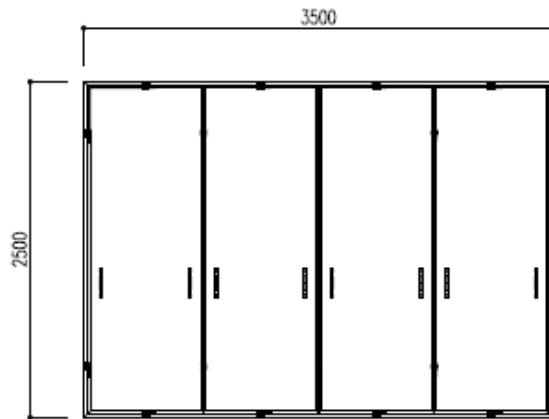


※標準寸法以外のサイズも、もちろん製作可能です。

# 取外し(脱着)パネル

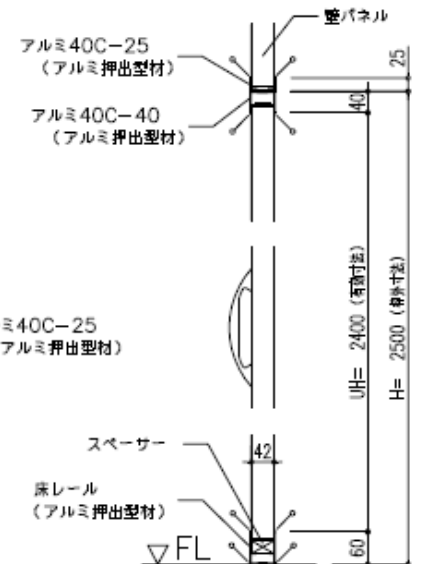
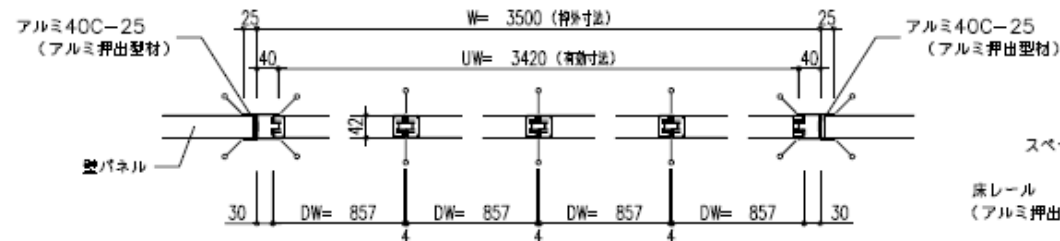
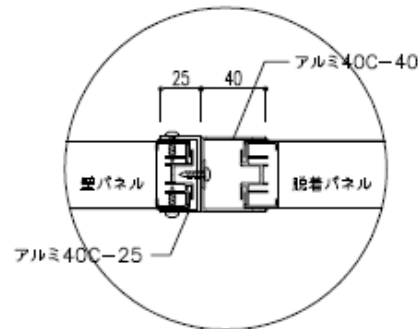
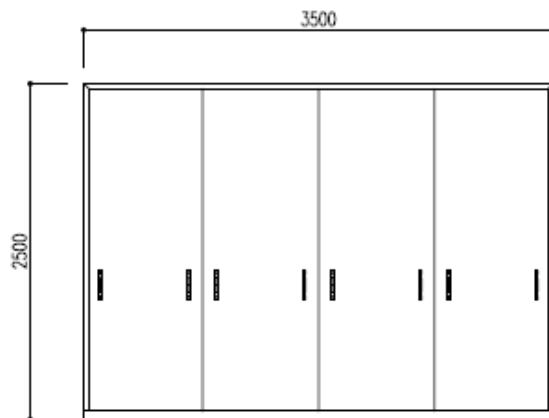
## 脱着パネル (ATタイプ)

標準寸法(枠外):  
3500W×2500H  
4方枠(下枠取外し仕様有)



## 脱着パネル (簡易タイプ)

標準寸法(枠外):  
3500W×2500H  
4方枠(下枠取外し仕様可)

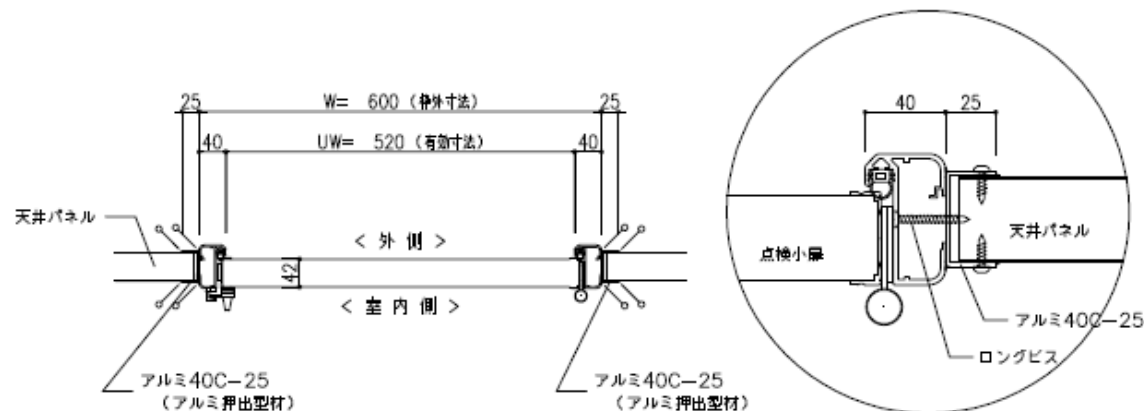


※標準寸法以外のサイズも、もちろん製作可能です。

# 天井点検小扉

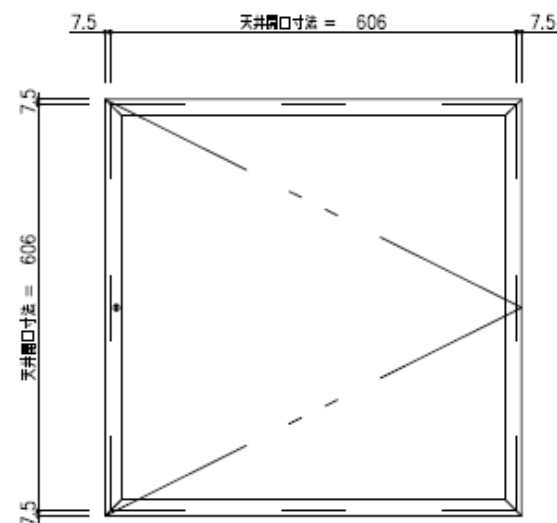
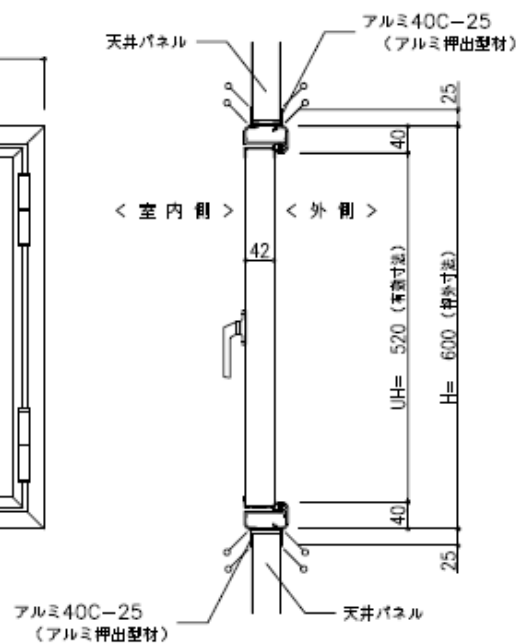
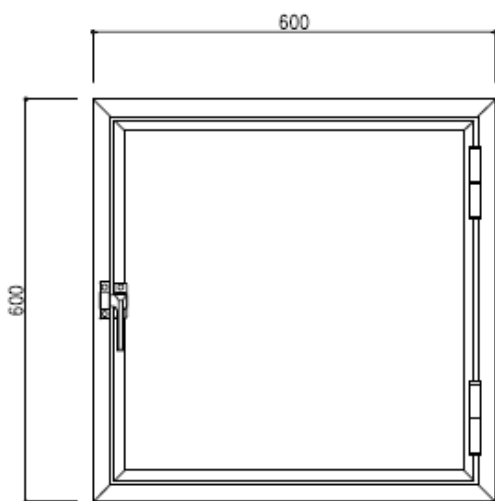
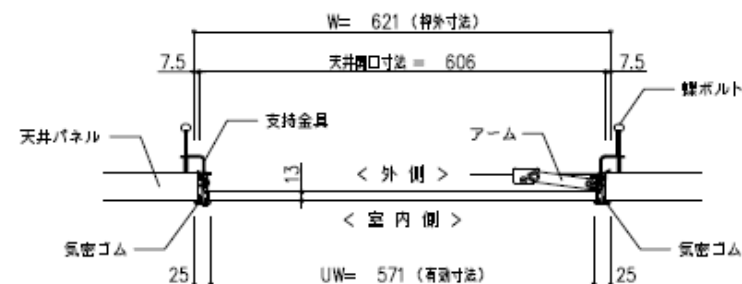
## 天井点検小扉 (ATタイプ)

標準寸法(枠外) : 4方枠  
600W×600H  
カムラッチハンドル



## 天井点検口 (SATタイプ)

標準寸法(枠外) : ラコムハッチ型  
621W×621H アーム付  
天井開口寸法 :  
606W×606H

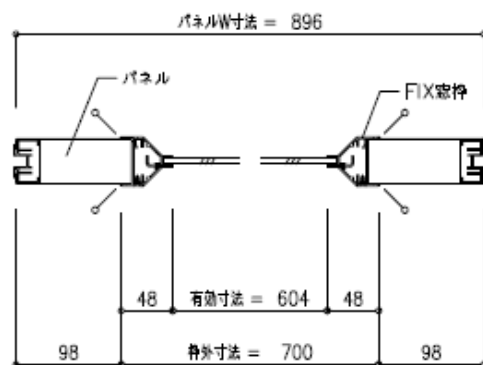
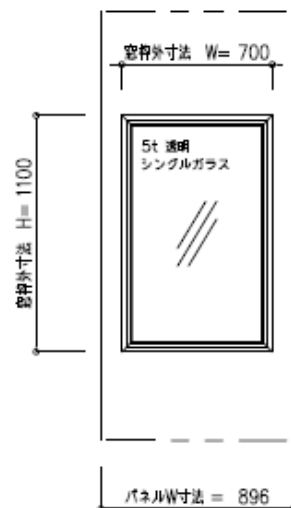


※標準寸法以外のサイズも、もちろん製作可能です。



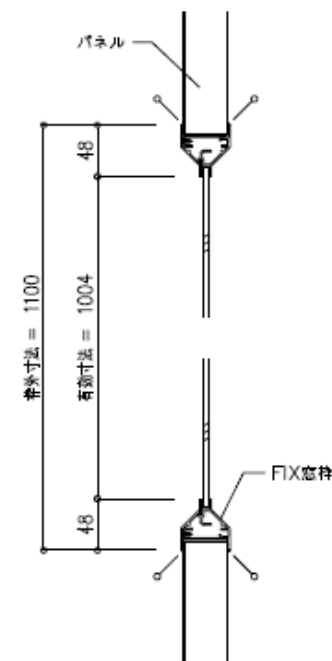
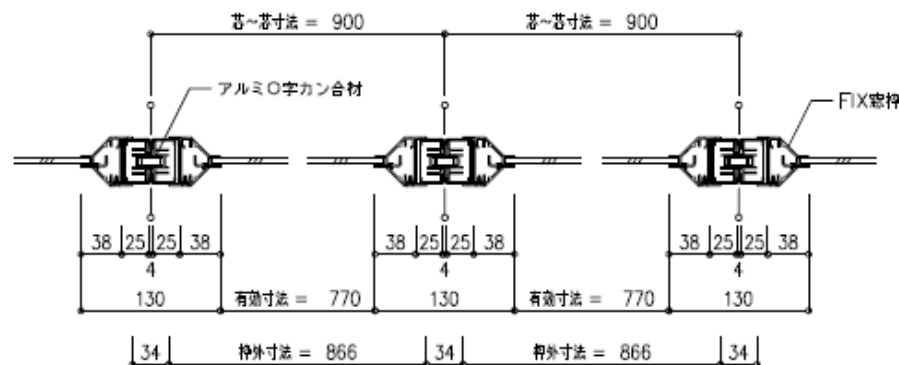
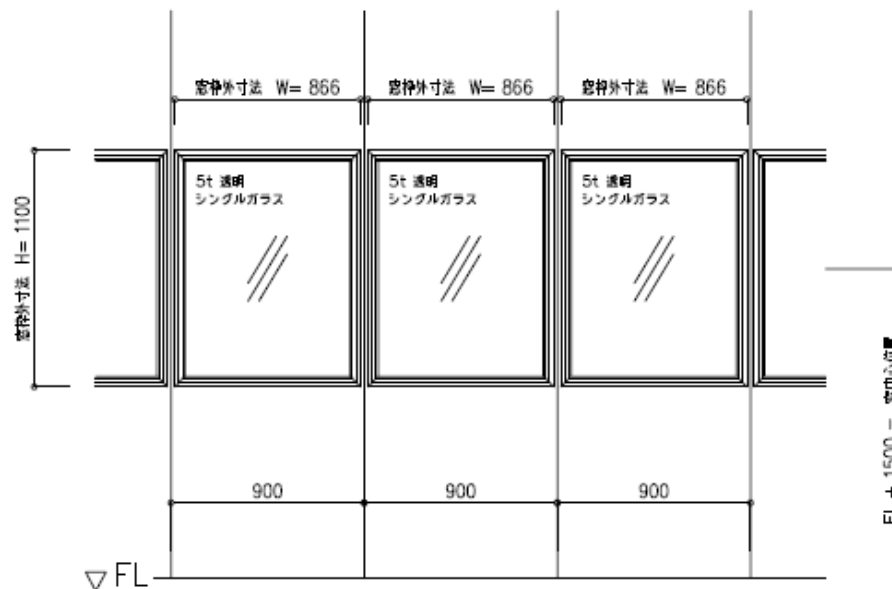
## FIX窓

標準寸法(枠外):  
700W×1100H  
5t 透明シングルガラス



## 連続窓

標準寸法(枠外):  
866W×1100H  
5t 透明シングルガラス



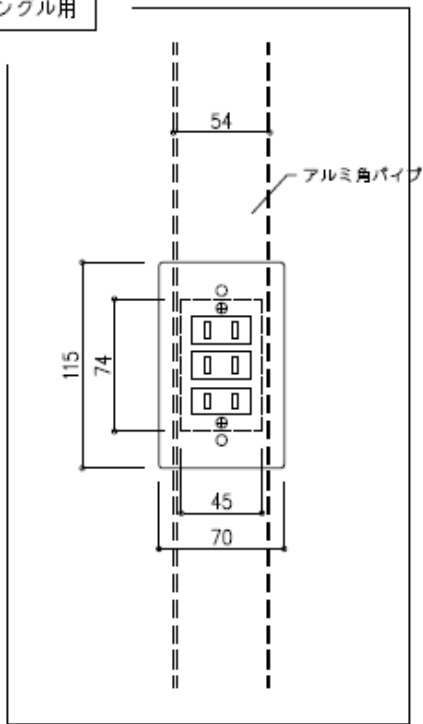
### 標準仕様

標準仕様	
FIX窓枠	アルミ型材
ガラス	a) 5t透明シングルガラス
	b) 3t透明シングルガラス
	c) 6.8t透明(変調)シングルガラス
	d) 3t透明ペアガラス(3×6×3)
	e) 5t透明ペアガラス(5×6×5)

※標準寸法以外のサイズも、もちろん製作可能です。

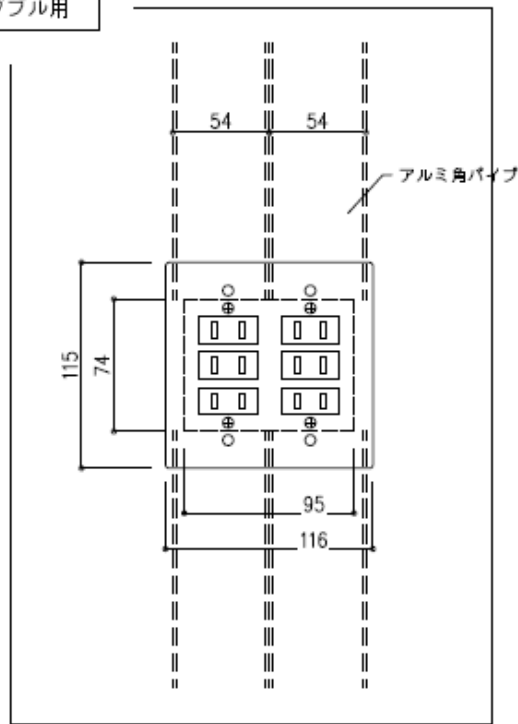
## コンセント・スイッチ仕様

シングル用

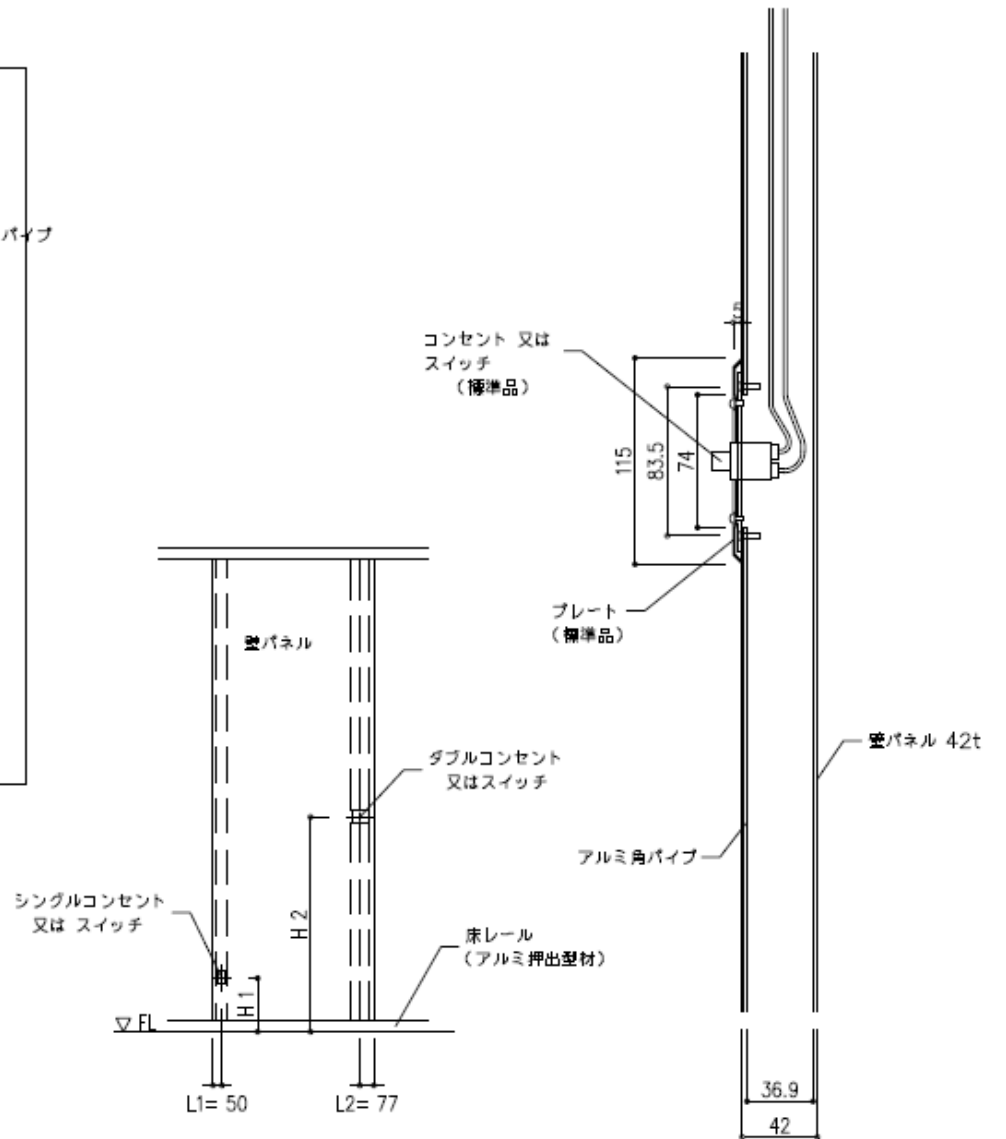


※ L1=壁パネル目地から 50mm

ダブル用



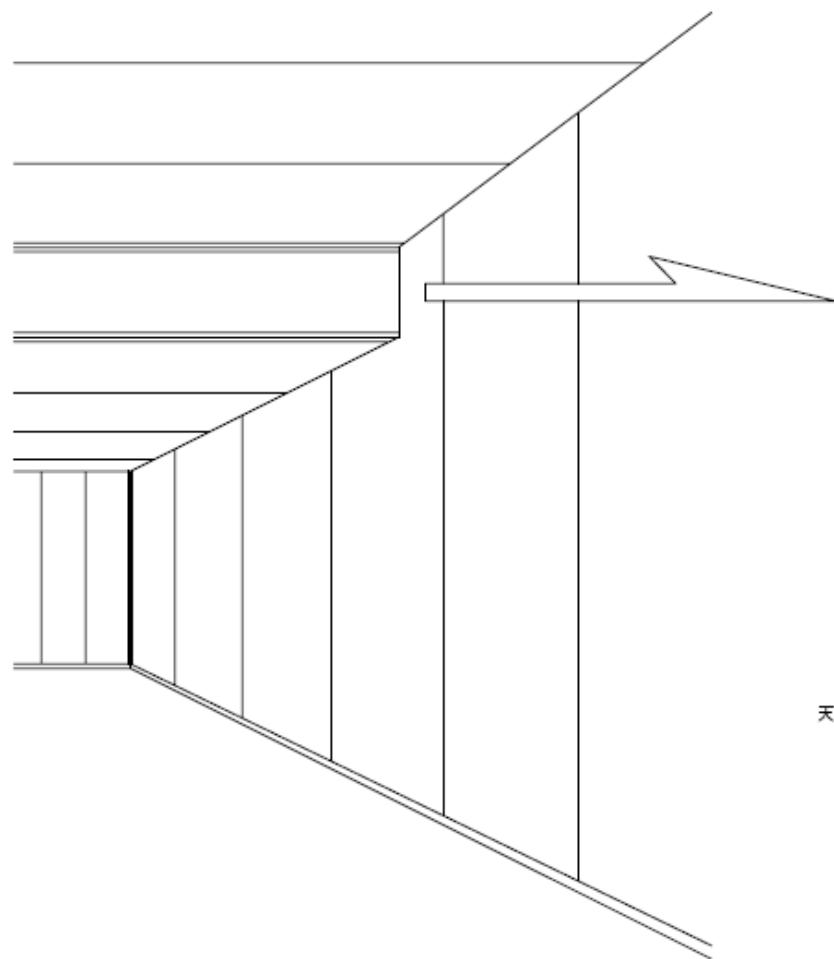
※ L2=壁パネル目地から 77mm



備考	

# 段違い天井

## 段違い天井



## 段違い天井部 施工例

